

Acoustic series



Scan the
QR code to
explore the
web site



SILENCE
PLEASE...

Inquinamento

Tutte le forme di inquinamento sono dannose per la salute umana, per il suo benessere e per il mondo in cui viviamo. L'inquinamento acustico non è meno importante dell'inquinamento delle acque, dei terreni, dell'aria...

Pollution

All types of pollution are harmful to the human health and to the world that we live in. Noise pollution is no less important than that of water, ground, air...

Pollution

Toutes les formes de pollution sont nocifs pour la santé humaine, pour son bien-être et pour le monde dans lequel nous vivons.

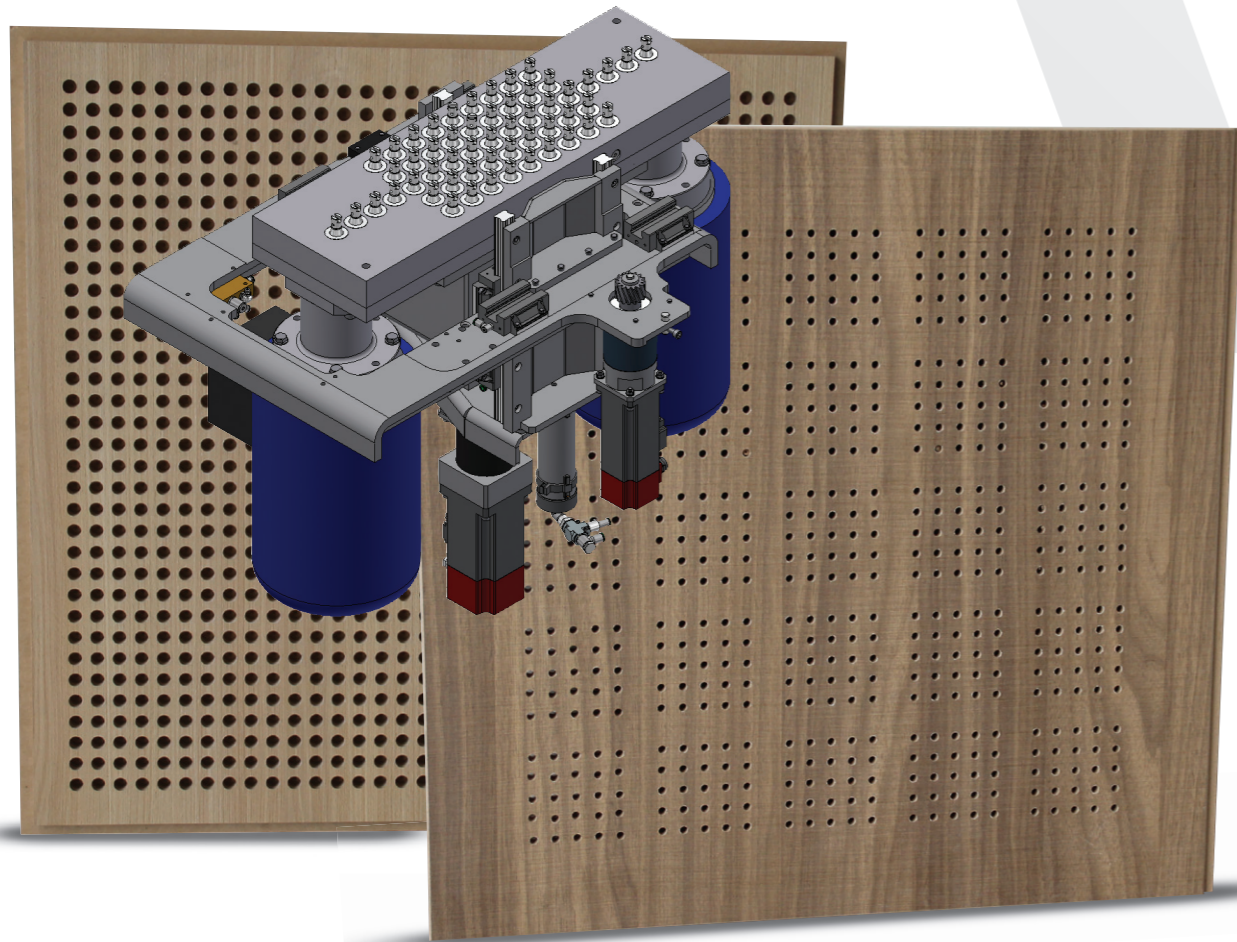
La pollution sonore est pas moins important de la pollution de l'eau, de la terre, de l'air...

Contaminacion

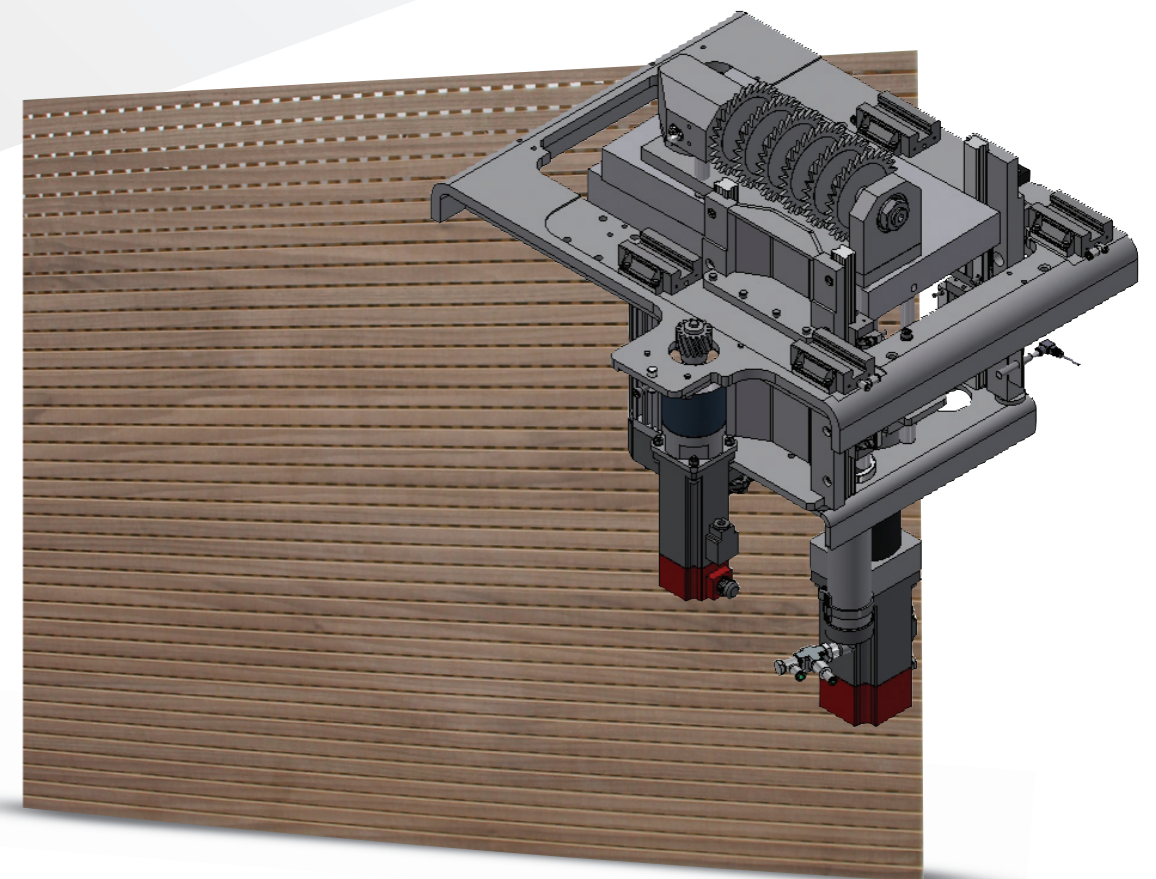
Todas las formas de contaminaciones son perjudicial para la salud humana, por su bienestar y por el mundo donde vivimos. La contaminacion acustica no es menos importante de la contaminacion del agua, tierra y aire....

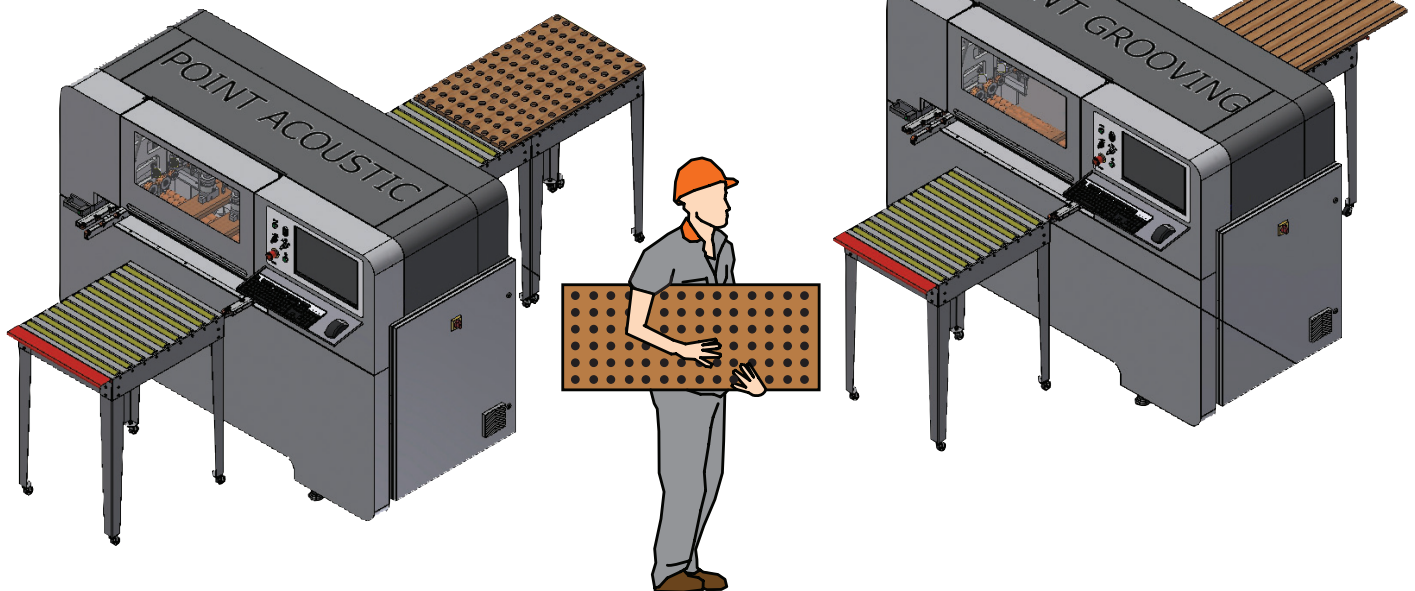


- **Machines dedicate per l'esecuzione di pannelli acustici e fonoassorbenti. 55 fori ogni 4" secondi (diametro fori da 2 mm a 35 mm). Produciamo anche teste speciali. Macchine dotate di software per foratura ottimizzata.**
- **Dedicated machines for execution of acoustic and sound - absorbing panels. 55 holes every 4" seconds (these holes can range from 2 mm to 35 mm in diameter). • We can also make a customized head. Dedicated software for drilling optimization.**
- **Machines dédiées pour effectuer des panneaux acoustiques et des panneaux insonorisants. 55 trous chaque 4 secondes (diamètre des trous de 2 mm à 35 mm). "Nous produisons également des têtes spéciales. Machines équipés d'un logiciel pour perçage optimisé.**
- **Maquinas dedicadas para la ejecucion de paneles acusticos y insonorizados. 55 taladros cada 4 segundos (diametro taladros desde 2 mm hasta 35 mm). Produccion cabezales a medidas. Maquinas equipadas de software y perforaciones optimizadas.**



Scan the QR code to see the video





Dati tecnici ed immagini non sono impegnativi. Il costruttore si riserva il diritto di apportare eventuali modifiche senza preavviso.
 Technical details and pictures are only indicative. The manufacturer reserves the right to carry out modifications without prior notice.
 Datos técnicos y de imágenes no son definitivos. El fabricante se reserva el derecho de hacer eventuales modificaciones sin aviso.
 Les données techniques et les photos n'engagent pas le constructeur qui se réserve le droit de les modifier sans préavis.

Technical Data (standard) Point ACOUSTIC

N.1 monoblock drilling heads n.55 (11 x 32 mm x 5) spindles with quick chucks	
"We can also make special heads according to your needs"	
The heads rotate at:	2800 rpm
Max weight of the panel:	Kg 80
Max panel size :	X no limit, Y 1200 mm, Z 50 mm (see lay-out for details)
Min panel size:	X 500 mm, Y 150 mm, Z 12 mm
Diameter of the dust extraction:	2 x ø 100 mm + 1 x ø 50 mm
Size:	2615 x 1640 x 1890 mm
Weight:	950 Kg

Technical Data (standard) Point GROOVING

N.1 shaft and pre-settable counter-rotating	
n° 7 circular saw blades entre-axe: 32 mm - ø 125 mm	
The Max shafts rotation:	5000 rpm
Max weight of the panel:	Kg 80
Max panel size :	X no limit, Y 1200 mm, Z 50 mm (see lay-out for details)
Min panel size:	X 500 mm, Y 150 mm, Z 12 mm
Diameter of the dust extraction:	2 x ø 100 mm + 1 x ø 50 mm
Size:	2615 x 1640 x 1890 mm
Weight:	950 Kg

